

Datenblatt LX 854

Dachentwässerung

Serie 84 DRAINLET[®]

Notentwässerung

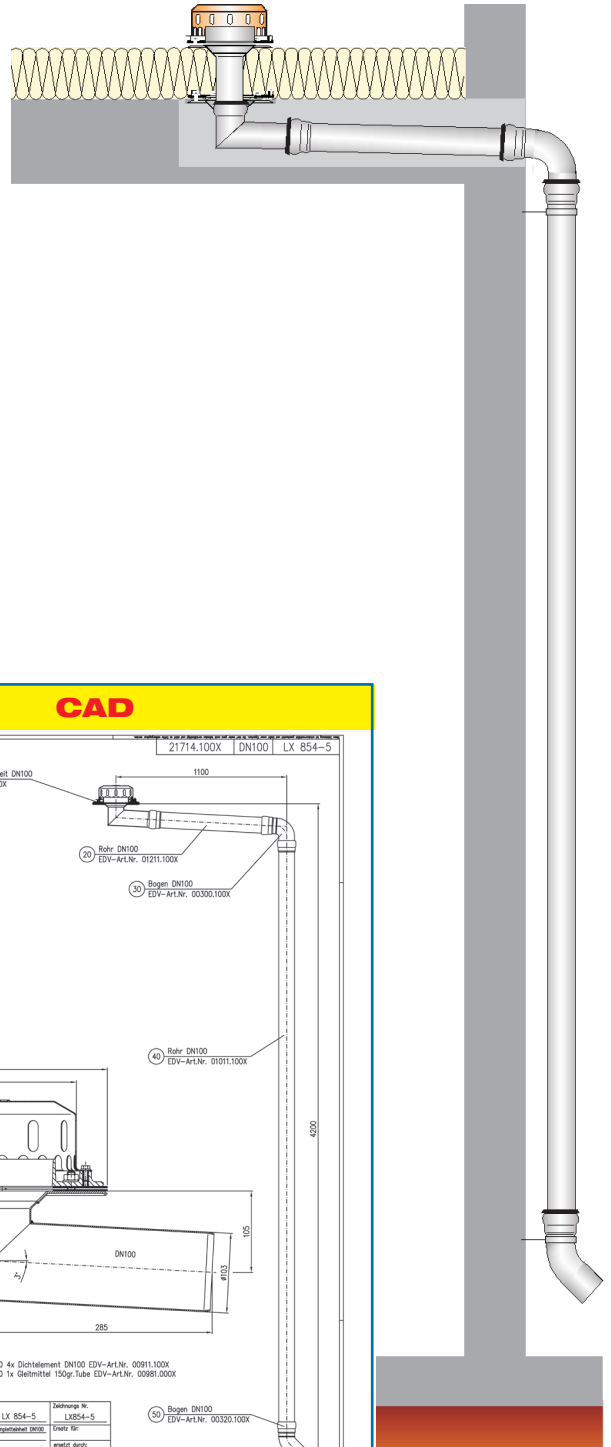
Freispiegelströmung

Silent Power

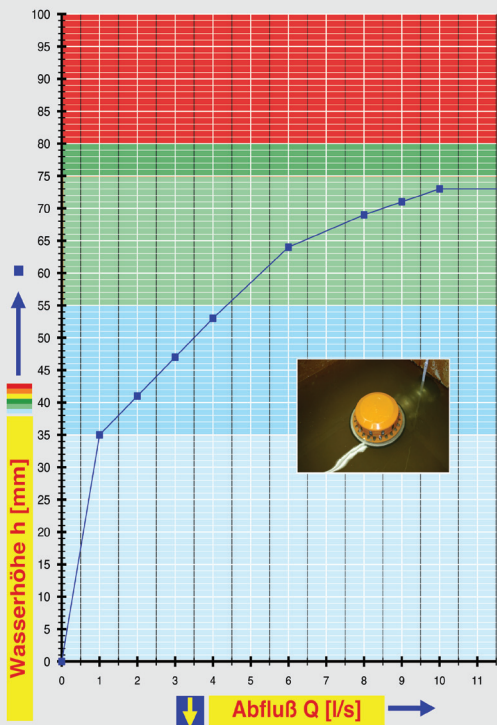
Abfluss:	11,0 l/s
Wasserhöhe:	75 mm
Eingrifftiefe:	-
Nennweite:	DN 100
LX-Nummer:	LX 854
Wehrhöhe:	35 mm
Haube:	belüftet
Falleitung:	nicht belüftet
Falleitungshöhe:	4,2 m
Entwässerung:	ins Freie

LX 854 Stückliste

- 1 x Art.-Nr. Ablauf auf Seite 2 auswählen!
- 1 x Art.-Nr. 01211.100X, LORO-X Rohr mit einer Muffe
- 1 x Art.-Nr. 00300.100X, LORO-X Bogen
- 1 x Art.-Nr. 01011.100X, LORO-X Rohr mit einer Muffe
- 1 x Art.-Nr. 00320.100X, LORO-X Bogen
- 4 x Art.-Nr. 00911.100X, LORO-X Dichtelemente
- 1 x Art.-Nr. 00981.000X, LORO-X Gleitmittel Tube

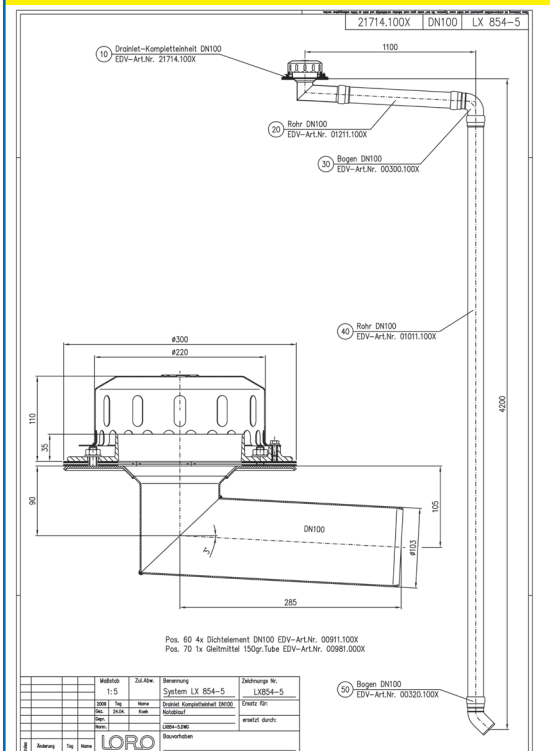


hQ - Abflusskurve



Systemleistung

CAD



Systemform

Wasserhöhe	mm	5	10	15	20	25	30	35	40	45	50	55	60	65	70	75
Abfluss	l/s							1	1,7	2,6	3,5	4,4	5,2	6,4	8,5	11
Silent Power																

Bitte den entsprechenden Ablauf auswählen!

DN 100

ohne Wärmedämmung

LX854-5X

Ablauf Art.-Nr. 21714.100X

LX854-6X

Ablauf Art.-Nr. 21734.100X

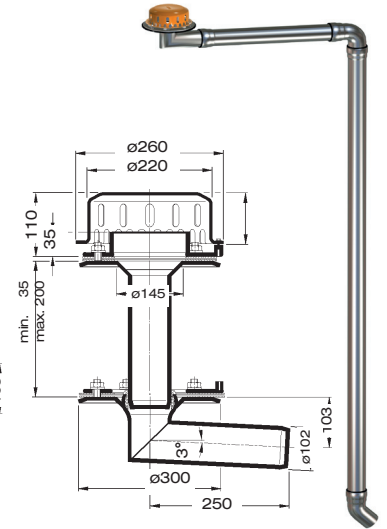
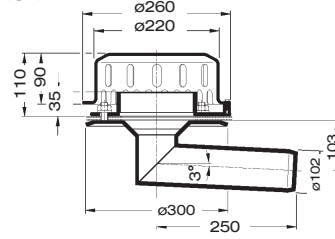
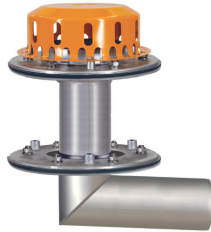
**einteilig
Klemmflansch**

für Bitumen und Kunststoff-
Abdichtungsbahnen



**zweiteilig
Klemmflansch**

für Bitumen und Kunststoff-
Abdichtungsbahnen



mit Wärmedämmung

LX854-7X

Ablauf Art.-Nr. 21715.100X

LX854-8X

Ablauf Art.-Nr. 21735.100X

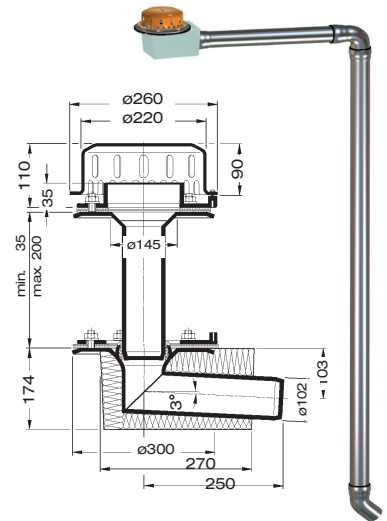
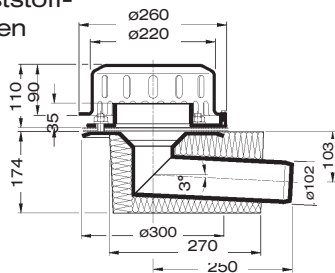
**einteilig
Klemmflansch**

für Bitumen und Kunststoff-
Abdichtungsbahnen



**zweiteilig
Klemmflansch**

für Bitumen und Kunststoff-
Abdichtungsbahnen



mit Wärmedämmung und Heizung

LX854-9X

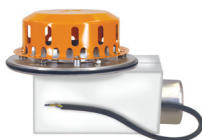
Ablauf Art.-Nr. 21716.100X

LX854-10X

Ablauf Art.-Nr. 21736.100X

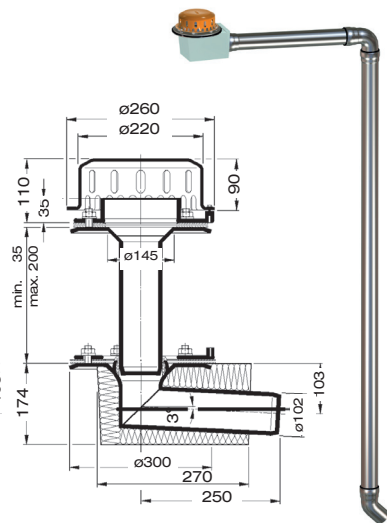
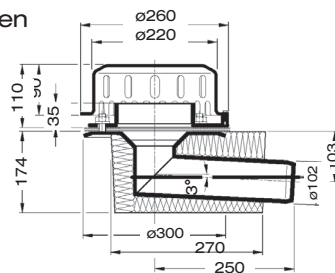
**einteilig
Klemmflansch**

für Bitumen und Kunststoff-
Abdichtungsbahnen



**zweiteilig
Klemmflansch**

für Bitumen und Kunststoff-
Abdichtungsbahnen



Begleitheizung: Wir empfehlen, nach Prüfung Dachabläufe und Leitungen in frostgefährdeten Bereichen gegebenenfalls mit einer bauseitigen Begleitheizung zu versehen.